



INFINITI

Inspired Performance



INFINITI FX

**PRIJZEN, OPTIES &
TECHNISCHE GEGEVENS**

Vanaf 1 oktober 2012,
Nederland



Beste lezer,

U heeft een preview van deze prijslijst geopend. Onder deze preview kunt u uw emailadres invoeren en wij sturen u per ommekeer de originele versie van deze prijslijst op.



UW PARTNER IN BUITENLANDSE AUTO'S!

www.EU-Import.nl

INFINITI FX

De ultieme crossover met pure prestaties en stijl.

MODELPRIJZEN

	Netto catalogusadviesprijs excl. BPM/BTW	BPM bedrag	Consumentenadviesprijs excl. BTW/incl. BPM	Consumentenadviesprijs incl. BPM/incl. BTW
	€	€	€	€
GT				
FX37	35.473,13	42.157,52	77.630,64	85.080
FX30d	42.912,01	35.466,47	78.378,48	87.390
GT Premium				
FX37	41.256,62	42.799,49	84.056,11	92.720
FX30d	48.695,50	36.108,44	84.803,94	95.030
S				
FX37	38.031,79	42.441,53	80.473,32	88.460
FX30d	45.470,67	35.750,48	81.221,16	90.770
S Premium				
FX37	43.815,29	43.083,50	86.898,79	96.100
FX30d	51.254,17	36.392,45	87.646,62	98.410
FX50	43.546,56	57.028,67	100.575,22	109.720

Beste lezer,

U heeft een preview van deze prijslijst geopend. Onder deze preview kunt u uw emailadres invoeren en wij sturen u per ommekeer de originele versie van deze prijslijst op.



UW PARTNER IN BUITENLANDSE AUTO'S!

www.EU-Import.nl

	Vermogen/koppel pk (kW)/Nm	Verbruik ¹ l/100 km			CO ₂ -uitstoot ¹ g/km/ EnergieLabel
		stad	snelweg	gecombineerd	
	320 (235)/360	16,8	9,4	12,1	282/G
T)	238 (175)/550	11,2	7,8	9,0	238/F
	320 (235)/360	16,8	9,4	12,1	282/G
T)	238 (175)/550	11,2	7,8	9,0	238/F
	320 (235)/360	16,8	9,4	12,1	282/G
T)	238 (175)/550	11,2	7,8	9,0	238/F
	320 (235)/360	16,8	9,4	12,1	282/G
T)	238 (175)/550	11,2	7,8	9,0	238/F
	390 (287)/500	18,9	9,8	13,1	307/G

OPTIEPRIJZEN

	GT	GT Premium	S	S Premium	Netto catalogus-adviesprijs excl. BPM/BTW €	BPM bedrag €	Consumenten-adviesprijs excl. BTW/ incl. BPM €	Consum-adviesprijs incl. BTW/ incl. BPM €
Metallic lak	<input type="checkbox"/>	<input type="checkbox"/>	<input type="checkbox"/>	<input type="checkbox"/>	923,54	102,51	1.026,06	1.2
Multimedia Pack: - Centrale display met touchscreen in hoge resolutie en Infiniti Controller - 30 GB HDD-navigatiesysteem met RDS-TMC (Traffic Message Channel), Michelin-gidsen en 3D POI-gegevens - CD-/DVD-speler met MP3-/WMA-/DivX-compatibiliteit en 10 GB Infiniti Music Box met geïntegreerde Gracenote®-database om muziek in te delen - Spraakherkenning voor navigatiesysteem - Bose® Premium Sound System met 11 luidsprekers	<input type="checkbox"/>	<input checked="" type="checkbox"/>	<input type="checkbox"/>	<input checked="" type="checkbox"/>	3.239,97	359,64	3.599,61	4.2
Zwart gelakte en aluminium interieuraccenten (niet in combinatie met Wheat-bekleding)	<input type="checkbox"/>	<input type="checkbox"/>	<input type="checkbox"/>	<input type="checkbox"/>	264,95	29,41	294,36	35



Multimedia Pack

■ Stand
□ Optio
- Niet le

Beste lezer,

U heeft een preview van deze prijslijst geopend. Onder deze preview kunt u uw emailadres invoeren en wij sturen u per ommekeer de originele versie van deze prijslijst op.



UW PARTNER IN BUITENLANDSE AUTO'S!

www.EU-Import.nl

■ Standaard
□ Optioneel
- Niet leverbaar

GT/GT Premium			S/S Premium		
Leder					
Graphite (G)	Java (P)	Wheat (C)	Graphite (G)	Java (P)	Wheat (C)
■	■	■	■	■	■
□	□	□	□	□	□
□	□	□	□	□	□
□	□	□	□	□	□
□	□	□	□	□	□
□	□	□	□	□	□
□	□	□	□	□	□
■	■	■	■	■	■
□	□	-	□	□	-

KENMERKEN

	GT	GT Premium	S	S Premium
PRESTATIES				
Variabele stuurbekrachting	■	■	■	■
Actieve achterwielbesturing (RAS – Rear Active Steering) (niet voor de 3,7-liter V6 benzinemotor): Rear Active Steering (RAS) verbetert de stuurreacties, de wendbaarheid en de stabiliteit van de auto doordat het de stand van de achterwielen aanpast aan de input van de bestuurder en de snelheid van het voertuig.	-	-	■	■
Wielophanging rondom voorzien van CDC (Continuous Damping Control): Continuous Damping Control (CDC) meet via sensors de bewegingen van de wielophanging en de carrosserie en past de instelling van de schokdempers daarop aan om het rijcomfort of de dynamiek van de auto te verbeteren. De bestuurder kan kiezen uit de standen standaard en sport, afhankelijk van de omstandigheden.	-	-	■	■
VEILIGHEID EN BEVEILIGING				
Remmen met tegenover elkaar liggende remklauwen (voor: vier zuigers; achter: twee zuigers)	■	■	■	■
Bandenspanningscontrolesysteem (TPMS – Tyre Pressure Monitoring System) (met bandenspanningsweergave)	■	■	■	■
Zes airbags (bestuurder en passagier, zij-airbags voor in voor borst- en bekkenbescherming en gordijnairbags over volle lengte van interieur)	■	■	■	■
Actieve hoofdsteunen voor: Bij een aanrijding van achteren bewegen de actieve hoofdsteunen op beide voorstoelen voorwaarts en omhoog, zodat uw hoofd goed wordt opgevangen en de kans op een whiplash aanzienlijk wordt verminderd.	■	■	■	■
Regensensor en lichtsensor	■	■	■	■
Automatisch dimmende binnenspiegel	■	■	■	■
Cruisecontrol	■	■	■	■
Snelheidsbegrenzer	■	■	■	■
Intelligent Cruise Control (ICC) met Low Speed Following (LSF): Als de afstand tussen uw auto en die van uw voorganger te klein wordt, dan zorgt Intelligent Cruise Control (ICC) er automatisch voor dat uw Infiniti vaart mindert totdat de vooraf ingestelde afstand is hersteld. Wanneer de verkeerssituatie het toelaat, versnelt ICC uw Infiniti automatisch tot de ingestelde snelheid. De Low-Speed-Following-functie (LSF) past zich automatisch aan aan langzamer rijdend verkeer in bijvoorbeeld druk stadsverkeer.	-	■	-	■
Forward Collision Warning (FCW): Waarschuwt de bestuurder als hij het risico loopt op een frontale botsing.	-	■	-	■
Intelligent Brake Assist (IBA): Activeert de remmen om snelheid te verminderen en de kans op schade zoveel mogelijk te verkleinen, in de situatie waarin een botsing onvermijdelijk is.	-	■	-	■

■ Standaard
□ Optioneel
- Niet leverbaar

Beste lezer,

U heeft een preview van deze prijslijst geopend. Onder deze preview kunt u uw emailadres invoeren en wij sturen u per ommekeer de originele versie van deze prijslijst op.



UW PARTNER IN BUITENLANDSE AUTO'S!

www.EU-Import.nl

	GT	GT Premium	S	S Premium
...LDP springt in de bres als de bestuurder onbedoeld van z'n rijbaan het midden van de rijstrook.	-	■	-	■
...voor 3,0-liter V6 Diesel)	■	■	■	■
...ing System), automatische hoogteregeling en hogedrukreiniging (afhankelijk van de stuurhoek en de rijnsnelheid. Daarmee heeft u	■	■	■	■
...ne lakbeschadigingen en poetskringen herstelt, waardoor de lak zijn	■	■	■	■

■ Standaard
□ Optioneel
- Niet leverbaar

	GT	GT Premium	S
TECHNOLOGIE AAN BOORD			
Groot, centraal geplaatst kleurenscherm met Infiniti Controller	■	■	■
Achteruitrijcamera met parkeersensoren voor en achter en display	■	-	■
360° zicht (AVM – Around View Monitor) in combinatie met parkeersensoren: De Around View Monitor (AVM) geeft – via camera's aan de voor- en achterzijde en aan weerszijden van de auto – in intuïtief vogelperspectief de situatie rondom de auto weer op de centrale display. Dat maakt parkeer manoeuvres eenvoudiger.	-	■	-
Multimedia Pack: - Centrale display met touchscreen in hoge resolutie en Infiniti Controller - 30 GB HDD-navigatiesysteem met RDS-TMC (Traffic Message Channel), Michelin-gidsen en 3D POI-gegevens - CD-/DVD-speler met MP3-/WMA-/DivX-compatibiliteit en 10 GB Infiniti Music Box met geïntegreerde Gracenote®-database om muziek in te delen - Spraakherkenning voor navigatiesysteem - Bose® Premium Sound System met 11 luidsprekers	□	■	□
Bluetooth®-aansluiting voor draadloze verbindingen en spraakherkenning	■	■	■
Bluetooth®-audiostreaming	■	■	■
I-Key met smart access, kofferklepbediening en smart ignition: Als u bij uw Infiniti aankomt en de sensor op het portier of de achterklep aanraakt, ontgrendelt de Intelligent Key automatisch de sloten. Als u eenmaal binnen zit, kunt u eenvoudig – met een druk op een knop – de motor starten. Ondertussen nemen de stoel, het stuurwiel en de buitenspiegels automatisch de door u vooraf ingestelde positie in.	■	■	■
Elektrisch bedienbare ramen, automatische sluitfunctie gekoppeld aan contactsleutel	■	■	■

■ Stand
□ Optio
- Niet le

Beste lezer,

U heeft een preview van deze prijslijst geopend. Onder deze preview kunt u uw emailadres invoeren en wij sturen u per ommekeer de originele versie van deze prijslijst op.



UW PARTNER IN BUITENLANDSE AUTO'S!

www.EU-Import.nl



	GT	GT Premium	S
COMFORT			
Automatisch inschakelende interieur- en exterieurverlichting bij het benaderen van de auto	■	■	■
Follow-me-home-verlichting	■	■	■
Analoge Infiniti-klok	■	■	■
Automatische klimaatcontrole met twee temperatuurzones en luchtre circulatie	■	■	■
Ventilatie-openingen airconditioning achterin	■	■	■
Verlichte make-upspiegels (bestuurder en voorste passagier)	■	■	■
Elektrisch bedienbaar glazen schuif-/kanteldak	■	■	■
AUDIO			
Audiosysteem met 7 speakers	■	-	■
CD-speler met MP3-/WMA-compatibiliteit en 2 GB Infiniti Music Box	■	-	■
Multimedia Pack	□	■	□
USB-/iPod-aansluiting en AUX-in-aansluiting in RCA	■	■	■
INTERIEUR			
Multifunctioneel stuurwiel	■	■	■
Stuurwiel en versnellingspookknop met leder bekleed	■	■	■
Elektrisch verstelbare stuurkolom	■	■	■
Aluminium pedalen	■	■	■
Afwerking met gevlamd esdoornhout	■	■	■
Zwart gelakte en aluminium interieuraccenten (niet in combinatie met Wheat-bekleding)	□	□	□

■ Stand
□ Optio
- Niet le

Beste lezer,

U heeft een preview van deze prijslijst geopend. Onder deze preview kunt u uw emailadres invoeren en wij sturen u per omme gaande de originele versie van deze prijslijst op.



UW PARTNER IN BUITENLANDSE AUTO'S!

www.EU-Import.nl

	GT	GT Premium	S	S Premium
	■	■	■	■
	■	■	-	-
	-	-	■	■
ing (alleen bestuurdersstoel). Handmatig verstelbare zittinglengte	■	■	■	■
gels (verbonden met I-Key)	■	■	■	■
	■	■	■	■
	■	■	■	■
	■	■	■	■
g en veilig openen en sluiten van de achterklep, via een schakelaar op op afstand met de I-Key. Het systeem biedt ook de mogelijkheid om de	■	■	■	■
	■	■	■	■
	■	■	■	■

■ Standaard
□ Optioneel
- Niet leverbaar

TECHNISCHE GEGEVENS

	FX30d	FX37	FX50
MOTOR			
Brandstof	Diesel	Benzine	
Cilinders	V6		V8
Cilinderinhoud	2.993 cc	3.696 cc	5.026 cc
Kleppen	Dubbele, kettlingaangedreven, bovenliggende nokkenassen (DOHC) met vier kleppen per cilinder en hydraulische klepstoters	Dubbele bovenliggende nokkenassen (DOHC), vier kleppen per cilinder en micro-afwerpers. Stalen inlaat- en uitlaatkleppen. Variable Valve Event and Lift (VVEL) voor inlaatkleppen voor betere prestaties, minder uitstoot van schadelijke stoffen en efficiënt brandstofgebruik.	
Inlaatsysteem	High-flow inlaatsysteem		
Uitlaatsysteem	Dubbel uitlaatsysteem, dieselpartikelfilter	Dubbel uitlaatsysteem	
Vermogen	175 kW (238 pk) bij 3.750 tpm	235 kW (320 pk) bij 7.000 tpm	287 kW (390 pk) bij 6.500 tpm
Koppel	550 Nm bij 1.750 tpm	360 Nm bij 5.200 tpm	500 Nm bij 4.400 tpm
Transmissie	Elektronisch geregelde zevenversnellingsbak met handbediende modus en magnesium schakelpeddel. Adaptief leeralgoritme detecteert rijstijl bestuurder en past de automatische schakeling hierop aan. Handbediende modus biedt sequentiële bediening versnellingsbak.		
Aandrijving en wielen	Intelligente vierwielaandrijving (AWD – All-Wheel Drive)		
Uitstoot	Euro 5		
PRESTATIES			
Topsnelheid	212 km/u	233 km/u	250 km/u
0–100 km/u	8,3 s	6,8 s	5,8 s
Verbruik ¹			
stad	11,2 l/100 km	16,8 l/100 km	18,9 l/100 km
snelweg	7,8 l/100 km	9,4 l/100 km	9,8 l/100 km
gecombineerd	9,0 l/100 km	12,1 l/100 km	13,1 l/100 km
CO ₂ -uitstoot ¹	238 g/km	282 g/km	307 g/km
Energie label	F	G	

¹ De gegeven waarden zijn bepaald volgens de meetmethoden die in de meest recente versie van de Richtlijn 80/1268/EG worden gespecificeerd. In overeenstemming met Richtlijn 1999/94/EG, gewijzigd door Richtlijn 2003/73/EG: Het brandstofverbruik en de CO₂-uitstoot van een voertuig zijn niet alleen afhankelijk van het efficiënte brandstofverbruik van het voertuig maar worden tevens beïnvloed door de rijstijl en andere niet-technische factoren.

Beste lezer,

U heeft een preview van deze prijslijst geopend. Onder deze preview kunt u uw emailadres invoeren en wij sturen u per ommekeer de originele versie van deze prijslijst op.



UW PARTNER IN BUITENLANDSE AUTO'S!

www.EU-Import.nl

	FX37	FX50
	Elektrische bekrachtige stuurinrichting met tandheugel	
	11,2 m	
	Onafhankelijk met spiraalveren over schokdempers, stabilisatiestang. Premium: Continuous Damping Control (CDC)	Onafhankelijk, dubbele wishbone met spiraalveren over schokdempers, stabilisatiestang. Continuous Damping Control (CDC)
	Onafhankelijk met multilinkophanging, Dual Flow Path-schokdempers (DFP), stabilisatiestang. S en S Premium: Continuous Damping Control (CDC) en vierwielbesturing (Rear Active Steering)	Onafhankelijk met multilinkophanging, Dual Flow Path-schokdempers (DFP), stabilisatiestang, Continuous Damping Control (CDC) en vierwielbesturing (Rear Active Steering – RAS)
	Ø 355 mm voor en Ø 350 mm achter, met aluminium remklauwen met vier zuigers voor/twee zuigers achter	
	21 x 9,5" lichtmetalen wielen met 265/50 R 20-banden (voor en achter) of 21 x 9,5" lichtmetalen wielen met 265/45 R 21-banden (voor en achter)	21 x 9,5" lichtmetalen wielen met 265/45 R 21-banden (voor en achter)
	2.012 kg	2.120 kg
	2.520 kg	2.595 kg
	750 kg	
	2.000 kg	2.200 kg
	410 liter	
	1.305 liter	
	90 liter	

AFMETINGEN

	FX30d	FX37	FX50
EXTERIEUR			
Weerstandcoëfficiënt	0,36 x 2,71	0,35 x 2,71	0,35 x 2,71
Totale lengte		4.865 mm	
Totale breedte			
met spiegels		2.134 mm	
zonder spiegels		1.925 mm	
Totale hoogte			
met dakrails		1.680 mm	
Wielbasis		2.885 mm	
Spoorbreedte			
voor/achter		1.635 mm/1.640 mm	



Vanaf 2009 heeft Euro NCAP aan de crashtests het nieuwe element "Safety Assist" toegevoegd om het veiligheidsniveau van auto's te kunnen beoordelen. De FX behaalde hiervoor een uitzonderlijke score van 99 % – een bewijs van de goede werking van de uiterst geavanceerde veiligheidssystemen en het feit dat de meeste van deze systemen tot de standaarduitrusting van de FX behoren.

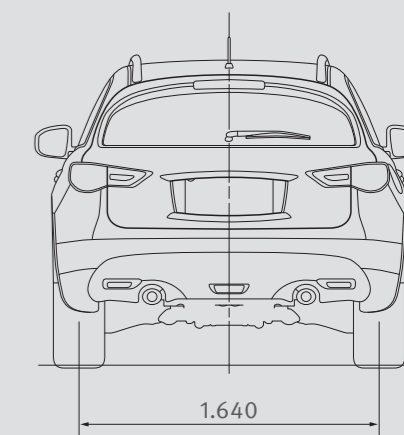
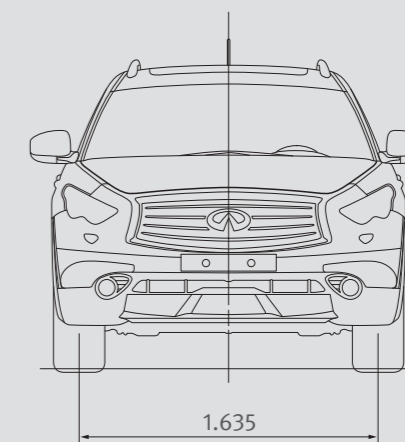
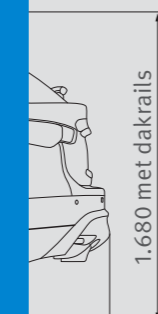
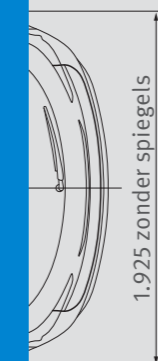
Beste lezer,

U heeft een preview van deze prijslijst geopend. Onder deze preview kunt u uw emailadres invoeren en wij sturen u per ommekeer de originele versie van deze prijslijst op.



UW PARTNER IN BUITENLANDSE AUTO'S!

www.EU-Import.nl



DIENST OP MAAT

Infiniti VIP Service*

Infiniti-rijders hoeven zich er nooit zorgen over te maken dat ze lange afstanden moeten overbruggen voor service aan hun auto. Onze VIP Service haalt uw Infiniti thuis of bij de zaak op, zorgt ervoor dat de auto bij het dichtstbijzijnde Infiniti Center komt en brengt de auto weer naar de afgesproken plek terug*. Van de haal- en brengservice met betrekking tot het reguliere onderhoud van uw Infiniti kunt u gedurende een periode van drie jaar gebruik maken. Vraag bij uw lokale Infiniti Center naar alle details.

Infiniti Touring Assistance*

Met Infiniti Touring Assistance* geniet u tijdens het rijden van optimaal gemak en gemoedsrust. In het zeldzame dat u onderweg hulp nodig heeft, staan onze Mobility Specialists voor u klaar om u persoonlijke service te bieden vakkensens voor u te regelen. Overal en altijd. U hoeft niet eens in uw Infiniti te rijden.

Garantie – een belofte op basis van vertrouwen*

Elke Infiniti verlaat onze fabriek met de volgende kwaliteitsgarantie: 3 jaar of 100.000 km (wat het eerst aan de is) volledige garantie, 3 jaar garantie op lakfouten en 12 jaar carrossiergarantie tegen het doorroesten van binn



* De vermelde voorwaarden en condities kunnen elk moment wijzigen. Zie www.infiniti-cars.nl voor meer informatie over de voorwaarden en condities.

Beste lezer,

U heeft een preview van deze prijslijst geopend. Onder deze preview kunt u uw emailadres invoeren en wij sturen u per ommegaande de originele versie van deze prijslijst op.



UW PARTNER IN BUITENLANDSE AUTO'S!

www.EU-Import.nl





INFINITI

Inspired Performance

Beste lezer,

U heeft een preview van deze prijslijst geopend. Onder deze preview kunt u uw emailadres invoeren en wij sturen u per ommegaande de originele versie van deze prijslijst op.



UW PARTNER IN BUITENLANDSE AUTO'S!

www.EU-Import.nl

INFINITI Europe Division de Nissan International SA Z.A. la Pièce – Bât. B2 Route de l'Etraz 1180 Rolle

Kosten rijklaar maken zijn exclusief 47,25 euro registratiekosten en 45 euro verwijderingsbijdrage, van het moment van ter perse gaan. Het betreft hier adviesprijzen. Deze prijslijst vervangt alle voorgaande deze prijslijst met de grootst mogelijke zorg is opgesteld kunnen wij niet garanderen dat er geen vergoeding is. De foto's die in deze prijslijst worden getoond zijn niet contractueel.

ct op
ewel
t is.

PLNLNL